



# CONSORZIO DI BONIFICA TERRITORI DEL MINCIO

Via Principe Amedeo, 29 - 46100 Mantova (MN)  
Tel 0376.321312 Fax 0376.222852  
C.F. 02384350209 www.territoridelmincio.it

aderente  
**ABI** ASSOCIAZIONE NAZIONALE CONSORZI GESTIONE  
E TUTELA DEL TERRITORIO E ACQUE IRRIGUE

Data, 30/07/2018  
Prot. n. 0002121/2018

## AVVISO INDAGINE DI MERCATO

FORNITURA N° 7 MOTORI E N° 7 INVERTER PER LE ELETTROPOMPE A BASSO

CONSUMO ENERGETICO IMPIANTO PLUVIRRIGUO MANGIALUPO

in comune di Castellucchio (MN)

CUP: I14D18000050007 - CIG: 7580157F6D

### 1) Indagine di mercato

Con il presente avviso, la stazione appaltante avvia una **indagine di mercato**, nel rispetto di quanto previsto dall'art. 216 del D.lgs. 50/2016 (Codice degli Appalti), preordinata a conoscere l'assetto del mercato di riferimento, i potenziali concorrenti, gli operatori interessati, le relative caratteristiche soggettive, le soluzioni tecniche disponibili, le condizioni economiche praticate, le clausole contrattuali generalmente accettate, al fine di verificarne la rispondenza alle esigenze della stazione appaltante.

L'indagine di mercato consentirà alla stazione appaltante di delineare un quadro chiaro e completo del mercato di riferimento, senza che ciò possa ingenerare negli operatori alcun affidamento sul successivo invito alla procedura negoziata.

Tutti gli operatori economici interessati, che siano muniti dei necessari requisiti, sono invitati a presentare una segnalazione di interesse alla partecipazione alla successiva selezione ed all'affidamento del contratto.

### 2) Normativa

La disciplina dell'indagine di mercato è dettata:

- dal Codice, il decreto legislativo 18 aprile 2016 numero 50 di Attuazione delle direttive 2014/23/UE, 2014/24/UE e 2014/25/UE, sull'aggiudicazione dei contratti di concessione, sugli appalti pubblici e sulle procedure d'appalto degli enti erogatori nei settori dell'acqua, dell'energia, dei trasporti e dei servizi postali, nonché per il riordino della disciplina vigente in materia di contratti pubblici relativi a lavori, servizi e forniture (pubblicato nella Gazzetta Ufficiale 19 aprile 2016 n. 91S.O.);
- dalle Linee Guida ANAC n.4 approvate con Deliberazione n.1097 del 26.10.2016.

### 3) Stazione appaltante e Amministrazione Aggiudicatrice:

Nel procedimento in oggetto Stazione Appaltante e Amministrazione Aggiudicatrice coincidono con l'ente CONSORZIO DI BONIFICA TERRITORI DEL MINCIO, C.F. 02384350209, con sede in Via Principe Amedeo n. 29, Mantova, CAP 46100, Tel. 0376-321312, PEC: territoridelmincio@pec.it .

## **CONSORZIO DI BONIFICA TERRITORI DEL MINCIO**

Codice NUTS (Nomenclatura delle Unità Territoriali per le Statistiche dell'Italia): ITC4B.

Responsabile del procedimento (RUP): Ing. Oliviero Zucchini.

Ufficio responsabile del procedimento: Area Tecnico-Agraria. Le comunicazioni e gli scambi di informazioni con gli operatori economici si svolgono attraverso Posta Elettronica Certificata (PEC) ai sensi dell'art. 40 del D.Lgs. 50/2016.

### **4) Procedura di gara**

Successivamente all'indagine di mercato, la stazione appaltante svolgerà una **procedura negoziata** consultando gli operatori economici, scelti dalla stessa stazione appaltante, in numero non inferiore a quanto previsto dall'art.36 comma 2, lett. b del Codice.

La Stazione appaltante procederà ad invitare alla procedura negoziata i quindici operatori economici che per primi, in ordine cronologico, avranno presentato la propria regolare richiesta di partecipare alla gara, secondo le modalità definite nel seguente punto 13.

### **5) Criterio di aggiudicazione**

La successiva procedura negoziata sarà aggiudicata applicando il criterio del minor prezzo in quanto fornitura con caratteristiche standardizzate o le cui condizioni sono definite dal mercato (art. 95, comma 4, lett. b del Codice).

### **6) Pubblicità**

Il presente avviso è pubblicato sul sito istituzionale del Consorzio <https://www.territoridelmincio.it/amministrazione-trasparente/bandi-di-gara-e-contratti/241-atti-delle-amministrazioni-aggiudicatrici-e-degli-enti-aggiudicatori-distintamente-per-ogni-procedura> per almeno 15 giorni consecutivi e continui.

### **7) Prestazioni oggetto dell'appalto**

L'appalto ha come oggetto la fornitura di n°7 motori e n°7 inverter che devono possedere le caratteristiche descritte in seguito:

#### Motori

Motore elettrico sincrono a riluttanza Reel (o similare) costruito in Italia, classe di efficienza IE4, costruito su cassa unificata UNELMEC con altezza d'asse 315, completamente senza magneti ad elevata efficienza sia a pieno carico sia a carico parzializzato, adatto ad essere azionato a bassissime velocità senza servo ventilazione.

Conformità del prodotto

- Motore: Direttiva 2006/95/CE "Basse tensioni" / Motor: Low-voltage Directive 2006/95/EC
- Norme internazionali armonizzate: EN 50347
- Norme e specifiche tecniche nazionali applicate: EN 60034 (VDE 0530)
- Norme e specifiche tecniche: IEC/TS 60034-30-2
- Norme e specifiche tecniche: IEC 60034-1

## CONSORZIO DI BONIFICA TERRITORI DEL MINCIO

- Norme IEC EN 60034-17

Documentazione da fornire

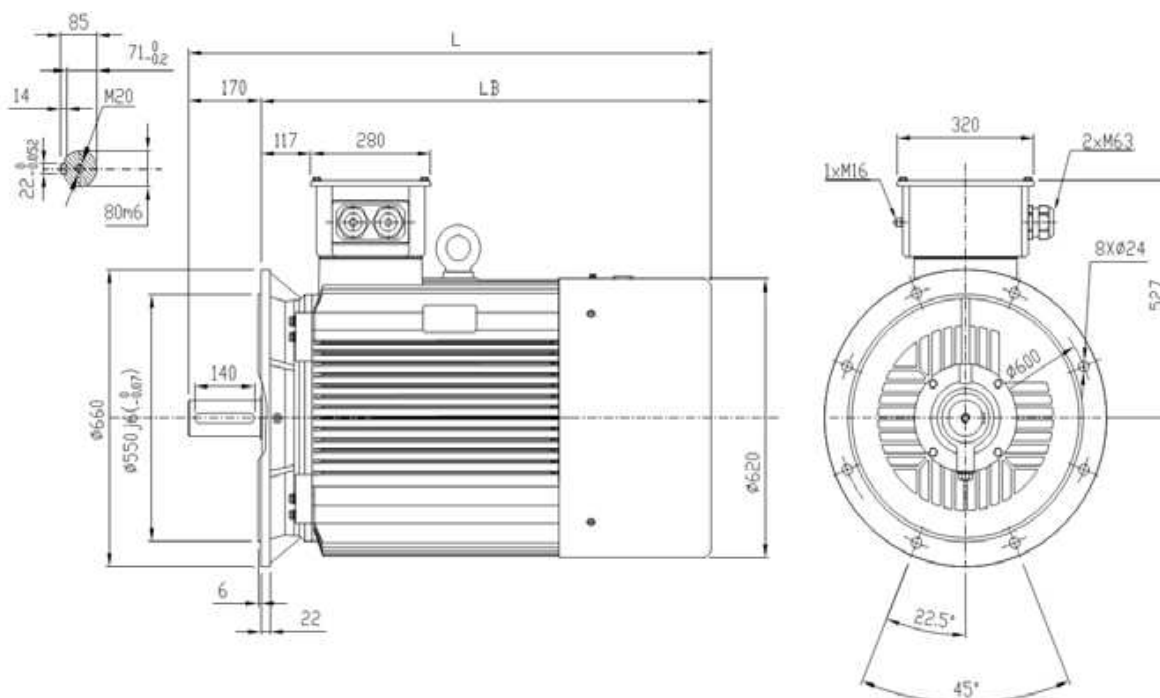
La seguente documentazione deve essere consegnata con il motore:

- Scheda tecnica del prodotto
- Manuale uso e manutenzione
- Manuale d'installazione
- Manuale di funzionamento

I seguenti documenti devono essere consegnati dopo l'ordine:

- Disegni dimensionali (in entrambi i formati .dwg e .pdf)
- Dichiarazione CE di conformità

Dimensioni d'ingombro SRCa315Lb4



Size	LB	L
315Lb4	1155	1325

Dati elettrici e prestazioni

Grado di protezione:	IP56
Topicalizzato:	SI
Tipo di raffreddamento:	IC411
Classe di efficienza:	IE4
Forma	IM V1 verticale
Classe di isolamento	F

## **CONSORZIO DI BONIFICA TERRITORI DEL MINCIO**

Classe di sovratemperatura	B
Verniciatura	Ral 5012
Temperatura ambiente	-20 +40°C
Azionamento	Convertitore di frequenza
Materiale carcassa	Ghisa
Servizio	S1
Velocità nominale:	1500 rpm
Frequenza	Hz 50
Numero poli	4
Protezione termica:	3 PTC
Scaldiglia anticondensa	Si
Classe di isolamento:	F/B
Potenza nominale	KW 200
Tensione nominale	V 400
Corrente nominale	A 395
Rendimento a 100%	96,6
Rendimento a 75%	96,7
Rendimento a 50%	96,5
Rendimento a 25%	95,7

### Inverter

Convertitori di frequenza (Inverter) 250 KW 400V, da utilizzare per applicazioni in coppia quadratica per pompe centrifughe e ventilatori, o coppia costante per applicazioni pompe volumetriche, progettati per essere usati con motori ad induzione in C.A. rispondenti agli standard IEC secondo le specifiche sotto elencate

Conformità del prodotto

- Direttiva Bassa Tensione 73/23/EEC con supplementi
- Direttiva Macchine 98/37/EC
- Direttiva EMC 89/336/EEC con supplementi
- EN 61800-3
- IEC/EN 61000-3-12
- Sistema qualità ISO 9001
- Sistema Ambientale ISO 14001
- Approvazioni CE, UL e cUL, CSA
- Isolamento galvanico in accordo con PELV
- La conformità di prodotto e la protezione dell'inverter devono essere garantite con semplici fusibili extrarapidi standard.

## **CONSORZIO DI BONIFICA TERRITORI DEL MINCIO**

Documentazione da fornire

La seguente documentazione deve essere consegnata con l'inverter:

- Guida alla Progettazione
- Guida alla programmazione o Manuale Utente che descriva passo per passo come Installare, Avviare, Risolvere guasti e Manutenere l'inverter.
- Deve essere possibile acquistare, in opzione, più manuali in lingue differenti da ricevere insieme all'inverter.

I seguenti documenti devono essere consegnati dopo l'ordine:

- Disegni dimensionali (in entrambi i formati .dwg e .pdf)
- Diagrammi delle connessioni di controllo e di potenza (in entrambi i formati .dwg e .pdf)
- Tabelle di dissipazione di calore e Flusso d'aria di raffreddamento richiesto (in entrambi i formati .dwg e .pdf)
- Certificazione del costruttore sulla corrente disponibile continuamente a diverse temperature ambiente fino a 50°C. Deve essere chiaramente indicato il tipo di prodotto necessario per funzionare a 45°C continuamente (24h/giorno).

Specifiche di sintesi

- Sono richieste le seguenti connessioni I/O di serie:

- 2 Ingressi Analogici programmabili in tensione (da -10V a +10V) o in corrente (0(4)-20mA)
- 2 Ingressi ad impulsi programmabili (push-pull) con frequenza max 110 kHz
- 1 Uscita Analogiche programmabili in corrente (0(4)-20 mA)
- 6 Ingressi Digitali programmabili (0-24Vdc, PNP o NPN)
- 2 Uscite Relè programmabili come standard.

- Il pannello di controllo grafico deve essere sempre fornito con l'inverter e deve includere le seguenti caratteristiche:

- Removibile (senza attrezzi) sia nelle unità IP00, IP20, IP21 che in quelle IP54, IP55 o IP66
- Funzioni Manuale-Off-Automatico
- Funzioni di reset della programmazione
- Funzione di copia incolla dei parametri senza necessità di strumenti aggiuntivi
- Possibilità di remotaggio
- Deve essere possibile visualizzare i segnali di riferimento e retroazione direttamente nelle unità ingegneristiche.
- Deve essere possibile visualizzare in formato grafico l'andamento delle unità ingegneristiche selezionate o l'andamento dell'energia assorbita
- Manuale integrato per l'utilizzo e la programmazione dei parametri dell'inverter.
- Frequenza in uscita
- Velocità del motore (RPM, % o Unità di misura Ingegneristica)
- Corrente Motore

## **CONSORZIO DI BONIFICA TERRITORI DEL MINCIO**

- Coppia motore calcolata
  - Potenza motore calcolata (kW o HP)
  - Tensione nel Bus in continua
  - Tensione in uscita
  - Temperatura del dissipatore
  - Energia in uscita (kWh)
  - Ore di esercizio (ore)
- L'inverter deve disporre di funzioni dedicate alla gestione di pompe in impianti di trattamento dell'acqua, quali:
- Funzione riempimento tubazioni: per fornire un controllo preciso durante la fase di riempimento delle tubazioni, ottimizzare le operazioni ed evitare i colpi di ariete
  - Funzione fine curva: per rilevare la presenza di perdite o rotture nelle tubazioni
  - Funzioni per il monitoraggio delle valvole di ritegno: per evitare colpi d'ariete durante la chiusura delle valvole di ritegno
  - Funzione per il monitoraggio e gestione delle pompe durante la marcia a secco o a bassi regimi
  - Funzione pausa motore
  - Funzione per la compensazione della portata
  - Funzioni per il monitoraggio e la gestione della pressione e portata anche senza l'utilizzo di sensori sul campo
  - Funzioni per la regolazione e impostazione automatica dei parametri necessari alla gestione del PID
- l'inverter deve disporre di funzioni dedicate al monitoraggio e analisi del consumo energetico durante il funzionamento dell'inverter

### Protezioni

Devono essere disponibili le seguenti funzioni di protezione:

- Controllo Sovratensione.
- Controllo Sottotensione.
- Supervisione guasto verso terra.
- Protezione cortocircuito Motore.
- Supervisione scambio input e output.
- Protezione Sovracorrente.
- Individuazione di perdita di fase (sia motore, sia di linea).
- Supervisione per perdita di carico - può essere utilizzata per monitorare l'eventuale rottura di una cinghia.
- Supervisione sovraccarico.
- Protezione Stallo.

Interfaccia utente - Pannello di controllo remotabile

## **CONSORZIO DI BONIFICA TERRITORI DEL MINCIO**

- Il Pannello di controllo deve includere la selezione Hand -Off-Auto (ovvero Manuale-OFF-Automatico) e la regolazione manuale della velocità. L'inverter deve incorporare un sistema per il trasferimento del riferimento di velocità senza distorsioni quando avviene lo scambio tra la modalità Manuale ed Automatica. Sul pannello di controllo deve esserci un pulsante per il reset guasti ed un pulsante 'Reset', per riportare l'inverter alla programmazione di fabbrica.
- Il pannello di controllo deve includere un display LCD grafico che possa visualizzare parole complete nel linguaggio selezionato dall'utente tra le lingue disponibili per la programmazione e per la diagnostica dei guasti (non sono accettati codici alfanumerici); che possa visualizzare in forma grafica l'andamento delle grandezze ingegneristiche selezionate o il consumo energetico; che possa visualizzare le istruzioni legate all'utilizzo delle funzioni selezionate; che possa essere utilizzato per la programmazione rapida dell'inverter
- Il pannello di controllo dell'inverter deve offrire come standard la possibilità di utilizzare queste lingue: Italiano, Inglese, Tedesco, Francese, Spagnolo, Olandese, Portoghese, Finlandese, Svedese, Danese.
- Il pannello di controllo deve essere removibile e remotabile in tutte le versioni e per tutti i gradi di protezione, questo per facilitare la messa in servizio e la programmazione di più inverter.

### Interfaccia utente - Comunicazione seriale

- L'inverter deve avere una porta RS-485 e una porta USB come standard.
- I protocolli che hanno una governing authority devono essere certificati. L'uso di protocolli non certificati non è ammesso.
- La comunicazione seriale deve includere, ma non essere limitata a:
  - controllo di marcia-arresto, regolazione dei set di velocità, regolazione della componente proporzionale/integrativa/derivativa del PID,
  - regolazione del setpoint del PID,
  - regolazione dei limiti di corrente,
  - regolazione accelerazione/decelerazione,
  - blocco e sblocco tastiera.
  - L'inverter deve avere la capacità di permettere al DDC di monitorare feedback come quello delle variabili di processo, la frequenza/velocità in uscita, la corrente (Ampere), la % di coppia, la potenza (kW), i kilowattora (resettabili), le ore di funzionamento (resettabili), la postazione di controllo (manuale o automatico) e la temperatura dell'inverter.
  - Il DDC deve essere in grado di monitorare lo stato dei relè dell'inverter, degli ingressi digitali e tutti i valori degli ingressi ed uscite analogiche.
  - Tutti gli allarmi per diagnostica e le informazioni relative ai guasti devono poter essere trasmessi tramite il bus di comunicazione seriale.
  - Deve essere possibile resettare da remoto eventuali guasti.
  - Almeno un campo di 15 parametri deve poter essere monitorato.

**CONSORZIO DI BONIFICA  
TERRITORI DEL MINCIO**

Specifiche elettriche Drive

250 KW 400V

	N110	N132	N160	N200	N250	N315	P355	P400
Sovraccarico normale =110% corrente per 60 secondi	NO	NO	NO	NO	NO	NO	NO	NO
Potenza all'albero tipica a 400 V [kW]	110	132	160	200	250	315	355	400
Potenza all'albero tipica a 460 V [hp]	150	200	250	300	350	450	500	550
Contenitore IP00							E2	E2
Contenitore IP20	D3h	D3h	D3h	D4h	D4h	D4h		
Contenitore IP21/NEMA 1	D1h	D1h	D1h	D2h	D2h	D2h	E1	E1
Contenitore IP54/NEMA 12	D1h	D1h	D1h	D2h	D2h	D2h	E1	E1
Corrente di uscita								
Continua (con 3x380-440 V) [A]	212	260	315	395	480	588	658	745
Intermittente (con 3x380-440 V) [A]	233	286	347	435	528	647	724	820
Continua (con 3x441-480 V) [A]	190	240	302	361	443	535	590	678
Intermittente (con 3x441-480 V) [A]	209	264	332	397	487	588	649	746
kVA continui (con 400 V CA) [kVA]	147	180	218	274	333	407	456	516
kVA continui (con 460 V CA) [kVA]	151	191	241	288	353	426	470	540
Max. corrente d'ingresso								
Continua (3x380-440 V) [A]	204	251	304	381	463	567	647	733
Continua (3x441-480 V) [A]	183	231	291	348	427	516	580	667
Prefusibili max.1) [A]	315	350	400	550	630	800	900	900
Max. dimensione cavo								
Motore (mm <sup>2</sup> /AWG2) 5))							4 x 240	
Rete (mm <sup>2</sup> /AWG2) 5))							4 x 500 mcm	
Condivisione del carico (mm <sup>2</sup> /AWG2) 5))							2 x 185	
Freno (mm <sup>2</sup> /AWG2) 5))	2 x 95 2 x 3/0			2 x 185 2 x 350 mcm			2 x 350 mcm	
Perdita di potenza stimata a 400 V CA a carico nom. max. [W] 3)	2555	2949	3764	4109	5129	6663	7532	8677
Perdita di potenza stimata a 460 V CA a carico nom. max. [W] 3)	2557	2719	3612	3561	4558	5703	6724	7819
Peso, contenitore IP00/IP20 kg (libbre)							234 [515]	236 [519]
Peso, contenitore IP21 kg (libbre)							270 [594]	272 [598]
Peso, contenitore IP54 kg (libbre)	62 [135]			125 [275]				



## CONSORZIO DI BONIFICA TERRITORI DEL MINCIO

Rendimento <sup>4</sup> )	98	
Frequenza di uscita [Hz]	0-590	
Scatto per surriscaldamento dissipatore [°C]	110	
Scatto temperatura ambiente scheda di potenza [°C]	75	85

### 8) Durata

La fornitura dovrà essere garantita entro 90 giorni dalla stipula del contratto.

### 9) Importo stimato

L'importo contrattuale stimato della fornitura è di €. 150.159,80 (centocinquantamilacentocinquantanove/80) oltre a IVA di legge.

### 10) Soggetti che possono partecipare

Possono partecipare gli operatori economici elencati all'art. 45, co. 2, del Codice che siano in possesso di tutti i requisiti necessari. Inoltre si precisa che:

- gli operatori economici con sede, residenza o domicilio nei paesi inseriti nelle cosiddette "black-list" dovranno essere in possesso, pena l'esclusione, dell'autorizzazione rilasciata ai sensi del D.M. Economia e Finanza 14 dicembre 2010 (art. 37 del DL 78/2010);
- è sempre vietato partecipare alla selezione in più di un raggruppamento temporaneo o consorzio ordinario, oppure partecipare in forma individuale qualora l'operatore partecipi già in raggruppamento, consorzio o aggregazione di imprese di rete (art. 48 co. 7 del Codice);
- i consorzi tra società cooperative e tra imprese artigiane (art. 45 co. 2 lett.b) del Codice), indicheranno per quali consorziati concorrono e a questi ultimi è vietato partecipare alla selezione in qualsiasi altra forma. Lo stesso divieto è esteso ai consorziati designati per l'esecuzione da un consorzio stabile.

### 11) Requisiti di partecipazione

I concorrenti, per poter accedere all'indagine devono possedere requisiti minimi di carattere generale, di idoneità professionale, di capacità tecniche e professionali e di capacità economica e finanziaria:

- a) Requisiti di ordine generale. Non è ammessa la partecipazione degli operatori economici quando sussistono una o più cause di esclusione tra quelle elencate dall'art. 80 del Codice, le cause di divieto, decadenza o di sospensione di cui all'art. 67 del d.lgs. 159/2011 (Codice delle leggi antimafia) e le condizioni di cui all'art. 53 co. 16-ter del d.lgs. 165/2001 o quando gli operatori siano incorsi in ulteriori divieti a contrattare con la Pubblica Amministrazione;
- b) Requisiti di idoneità professionale e di capacità tecniche e professionali. A pena di esclusione, i concorrenti devono risultare iscritti al Registro delle Imprese o Albo provinciale delle Imprese artigiane ai sensi della legge

## **CONSORZIO DI BONIFICA TERRITORI DEL MINCIO**

82/1994 e del DM. 7 luglio 1997 n. 274, di cui all'art. 3 del suddetto decreto (per le imprese non stabilite in Italia è richiesta l'iscrizione in analogo registro professionale o commerciale secondo la legislazione dello Stato di appartenenza).

I concorrenti, al fine di dimostrare di possedere i requisiti di capacità tecniche e professionali, dovranno dimostrare di aver fatturato nel triennio antecedente la data di pubblicazione dell'avviso, per forniture analoghe a quella oggetto della procedura, un importo non inferiore al triplo dell'importo del contratto da stipulare;

- c) Requisiti di capacità economica e finanziaria. i valori di fatturato richiesti come prova dei requisiti di capacità tecnica e professionale di cui al precedente punto b) saranno considerati sufficienti anche al fine della sussistenza dei requisiti di capacità economica e finanziaria.

### **12) Avvalimento**

Ai sensi dell'art. 89 del Codice, il concorrente può dimostrare il possesso dei requisiti di capacità economica e finanziaria e di capacità tecniche e professionali avvalendosi dei requisiti di un altro soggetto (impresa ausiliaria). A pena di esclusione, non è consentito che della stessa impresa ausiliaria si avvalga più di un concorrente e che partecipino alla selezione sia l'impresa ausiliaria che quella che si avvale dei requisiti.

### **13) Manifestazione di interesse**

Gli operatori economici interessati dichiarano il possesso dei requisiti previsti ai paragrafi precedenti e comunicano il loro interesse a partecipare alla successiva procedura negoziata a mezzo di Posta Elettronica Certificata (PEC) da inoltrare all'indirizzo: [territoridelmincio@pec.it](mailto:territoridelmincio@pec.it), compilando ed inviando l'allegato **MODULO A**.

La comunicazione dovrà pervenire a partire dalle ore 8:00 del giorno 22/8/2018 ed entro il termine ultimo delle ore 12.00 dello stesso giorno. Si precisa che ai plichi presentanti anticipatamente rispetto al giorno e all'orario precisato non sarà attribuita precedenza, ma gli stessi saranno considerati come presentati tutti alle ore 8:00 del giorno 22/8/2018. Nel caso che questi siano in numero superiore a quindici, si procederà per sorteggio con le modalità che saranno successivamente comunicate agli stessi concorrenti.

### **14) Trattamento dei dati personali**

I dati forniti dai concorrenti in occasione della partecipazione alla presente gara saranno trattati esclusivamente ai fini dello svolgimento delle attività istituzionali del Consorzio, dell'eventuale stipula e gestione del contratto e saranno trattati ed archiviati in locali dell'Ente nel rispetto del D.Lgs. 196/03.

Tali dati sono richiesti in virtù di espresse disposizioni di legge e di regolamento. In relazione al trattamento dei predetti dati i concorrenti possono esercitare i diritti di cui all'art. 7 del predetto Decreto.

Responsabile del trattamento dei dati personali: Consorzio di bonifica Territori del Mincio.

f.to IL RESPONSABILE DEL PROCEDIMENTO

(Ing. Oliviero Zucchini)